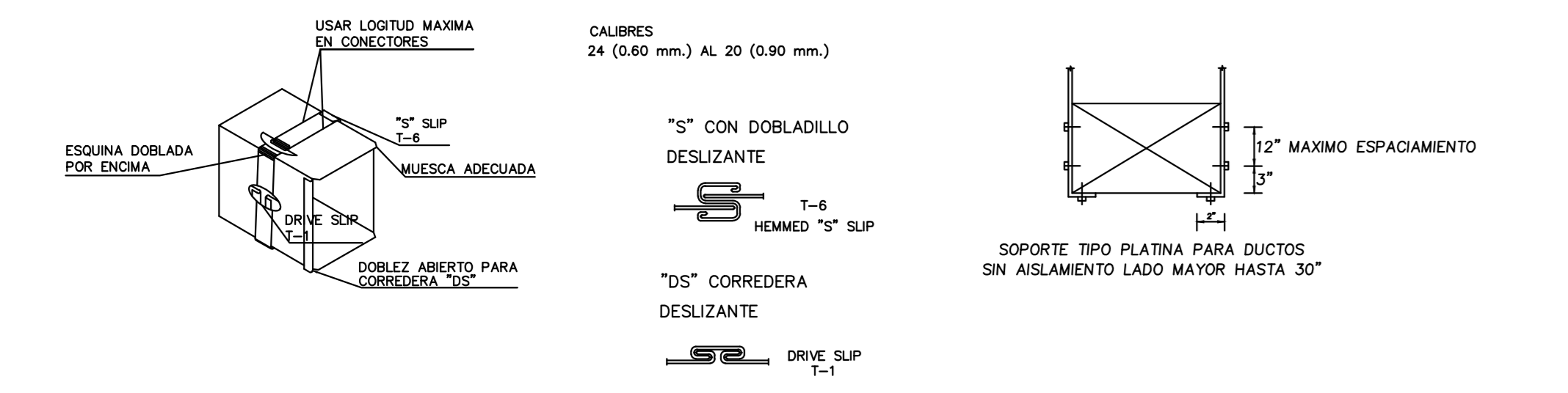
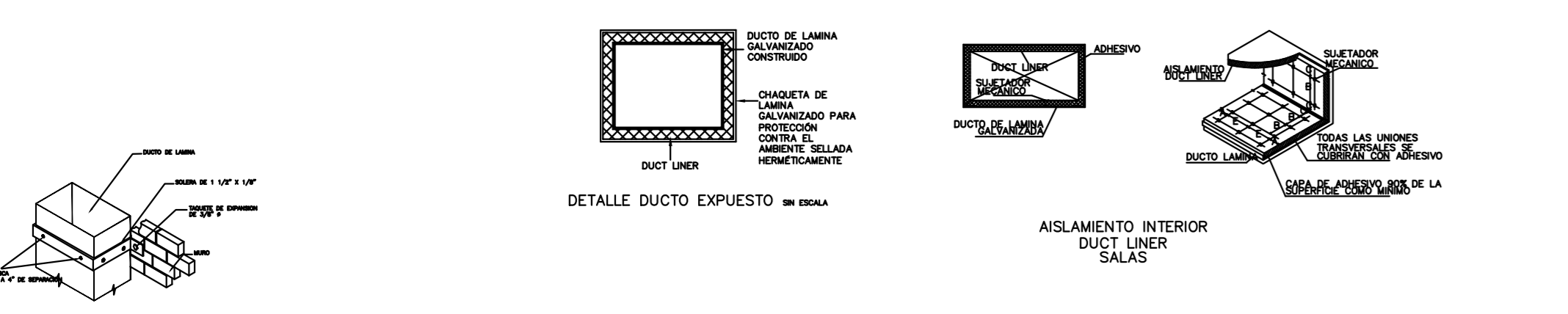
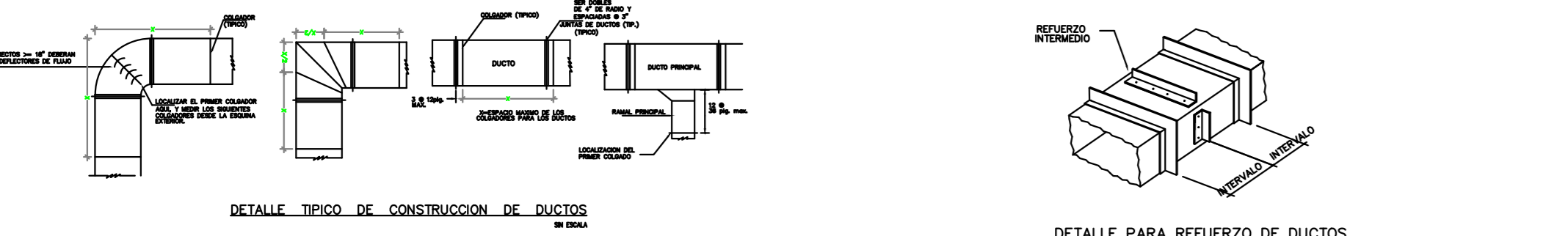
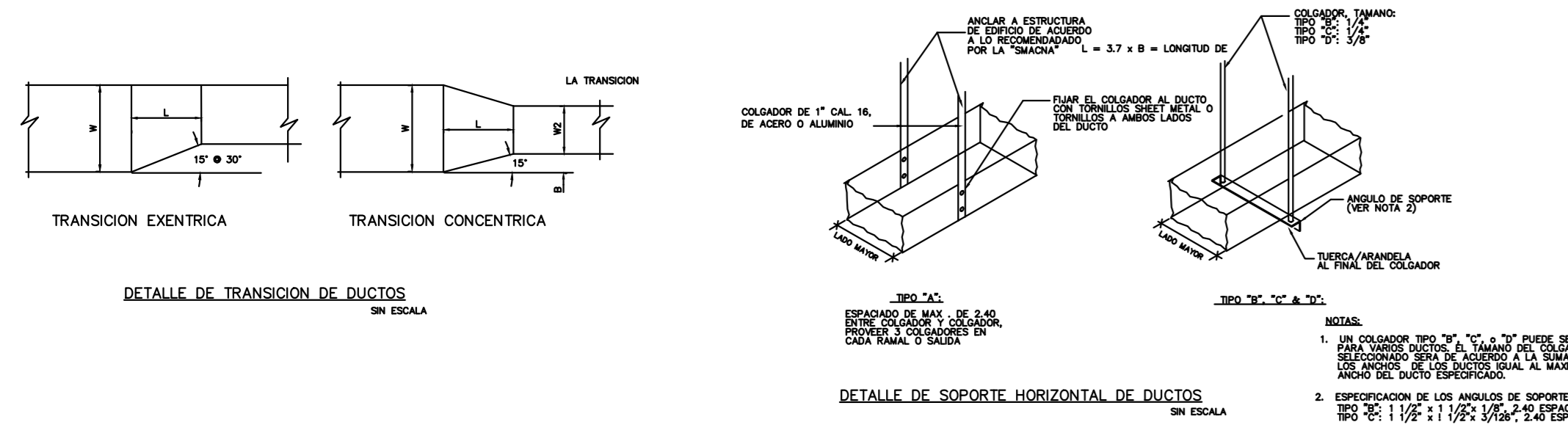


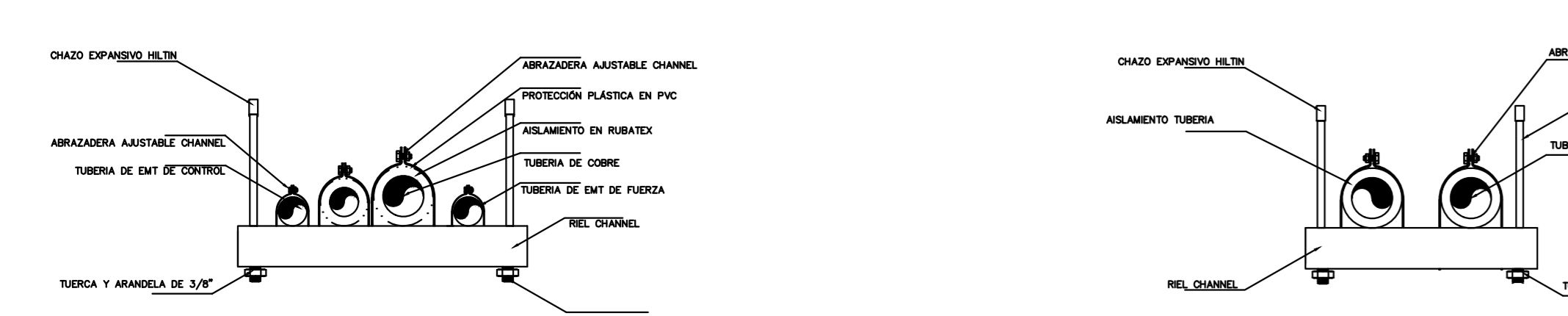
DETALLES DUCTOS CIRCULARES



DUCTOS TIPO - "SLIPS" Y "DRIVES"

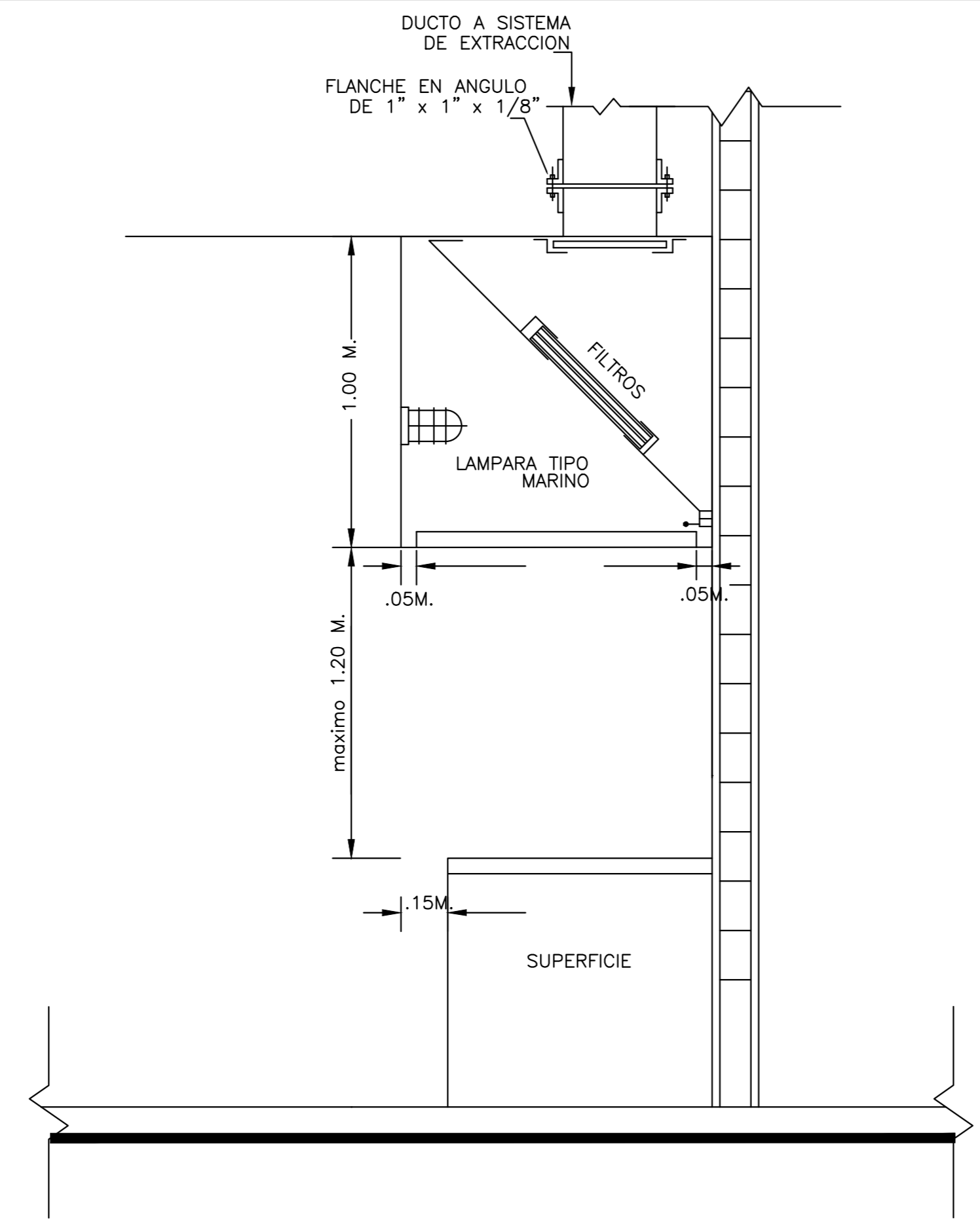


DETALLE DUCTOS S/ESCALA

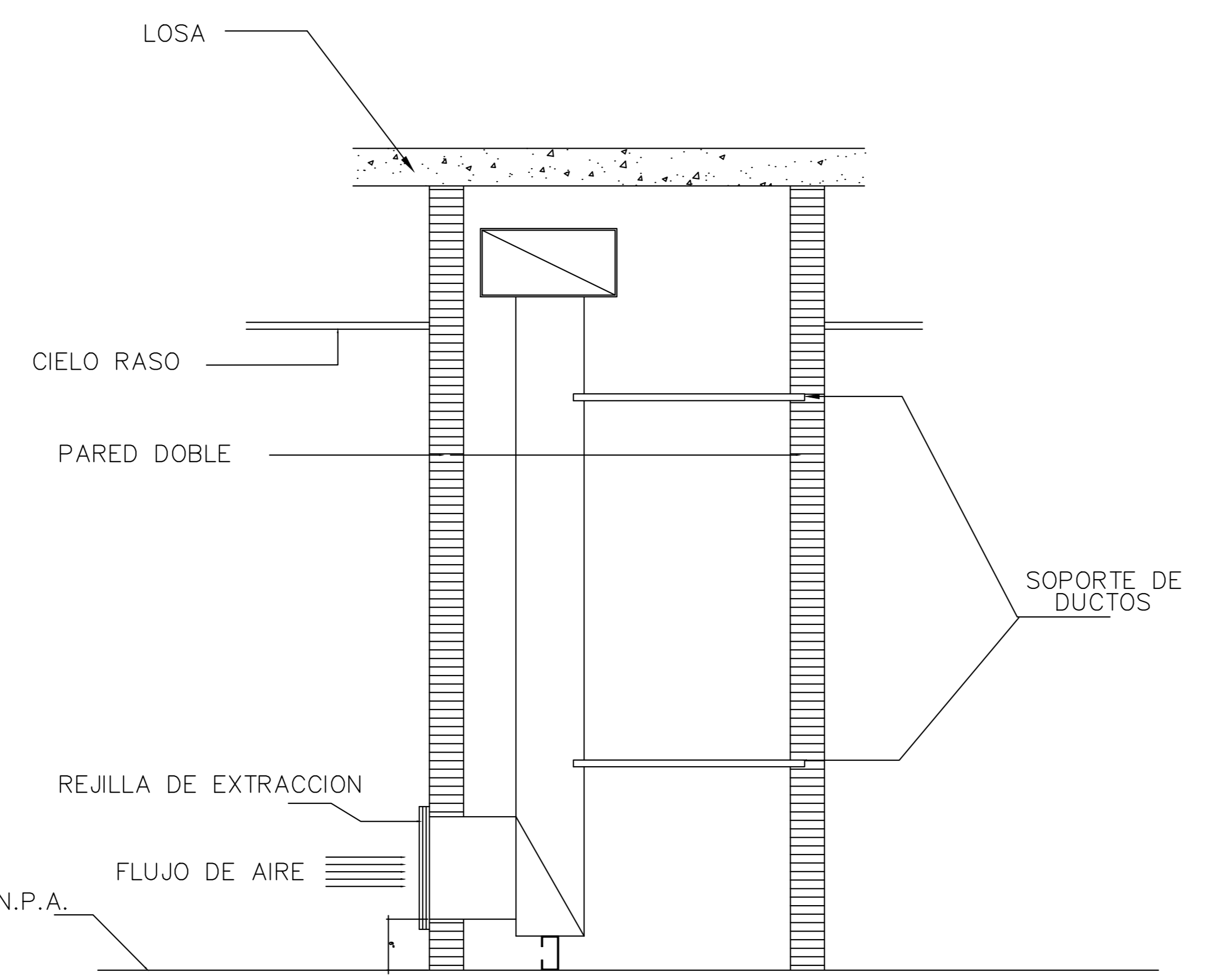


DETALLE SOPORTE S/ESCALA

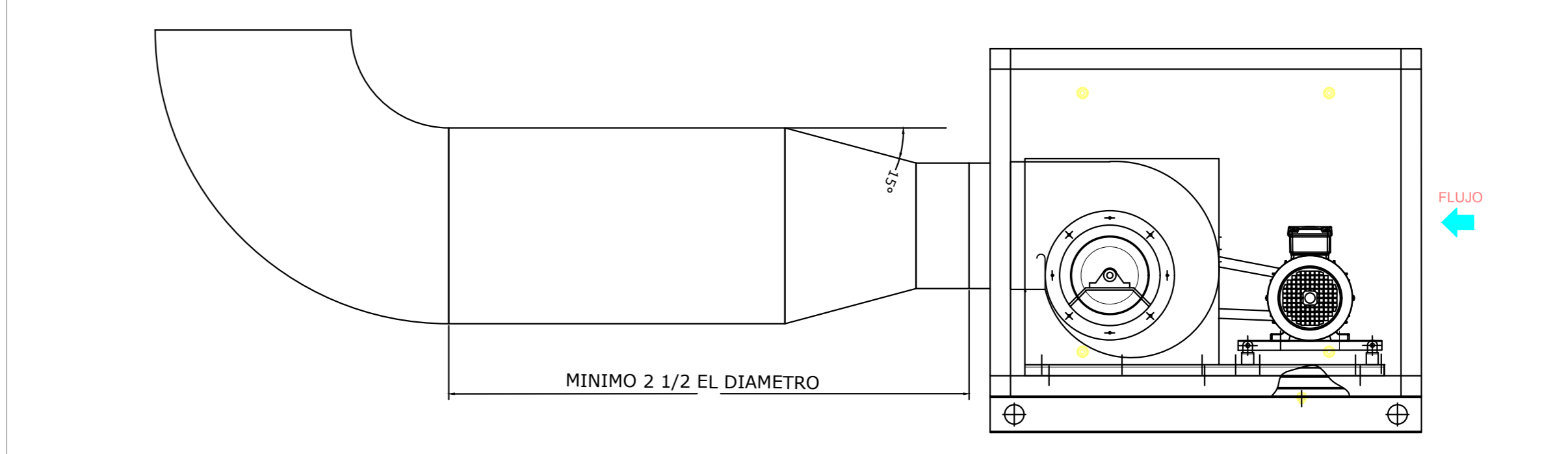
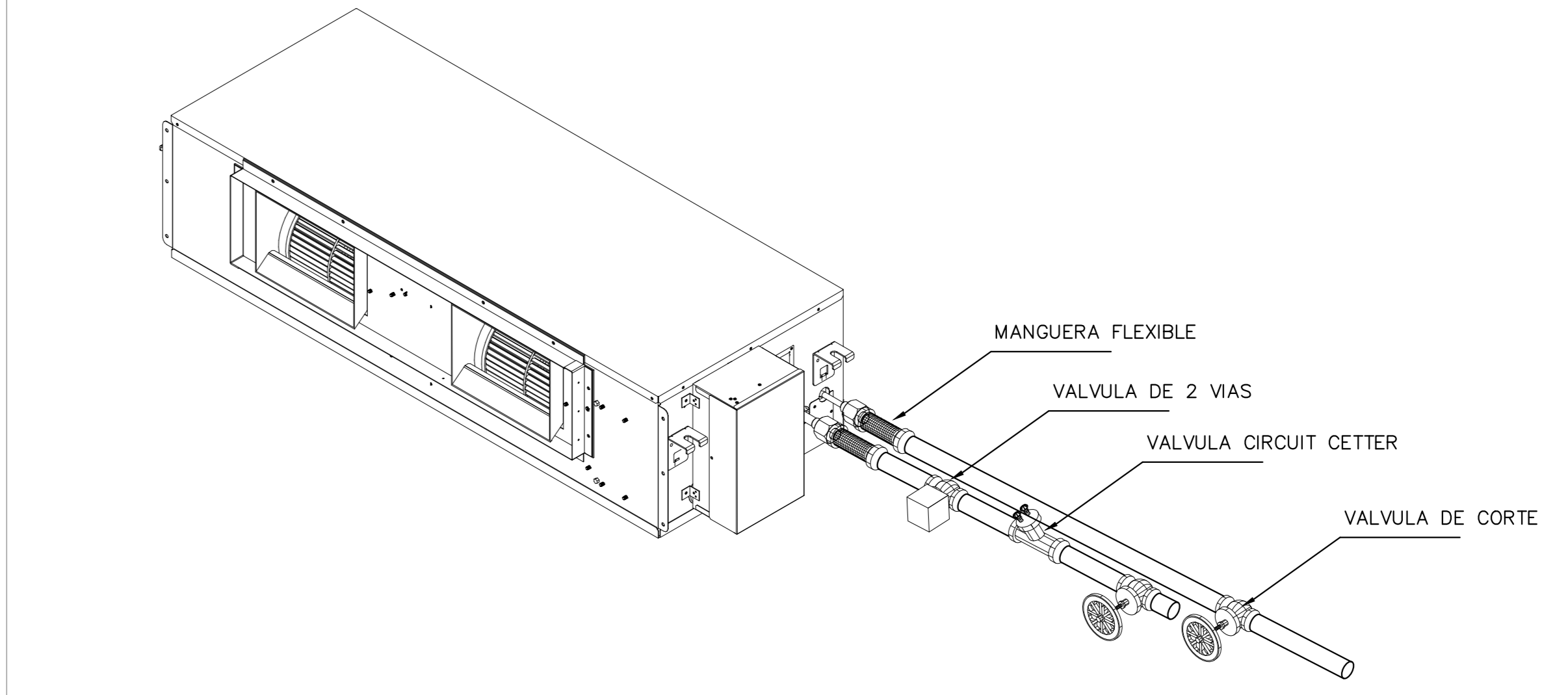
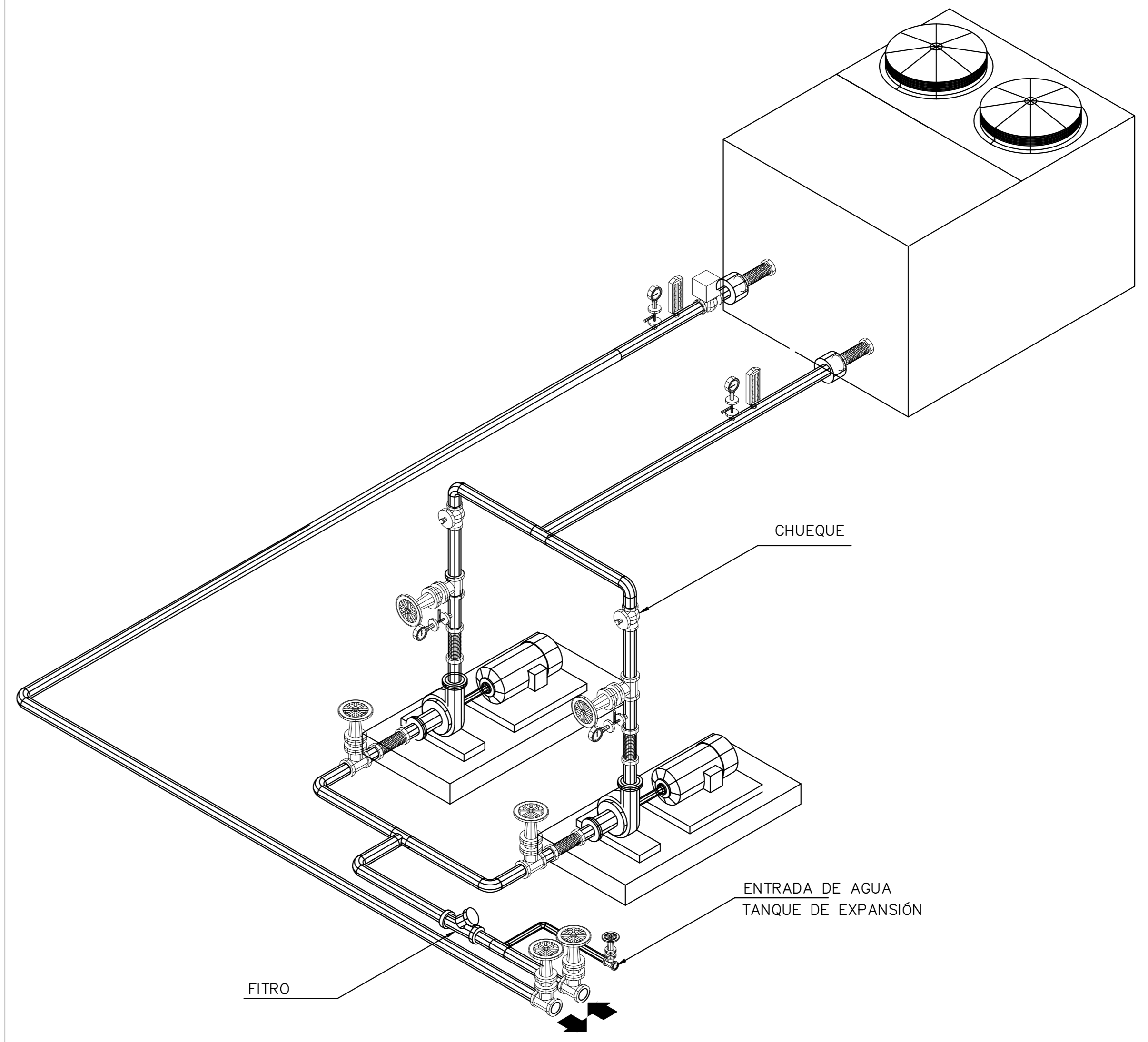
DETALLE SOPORTE S/ESCALA



DETALLE TIPICO CAMPANA CON DUCTO EXT VERTICAL S/ESCALA



DETALLE DE REJILLA DE EXTRACCION EN DUCTO TECNICO S/ESCALA



DETALLE EQUIPO S/ESCALA